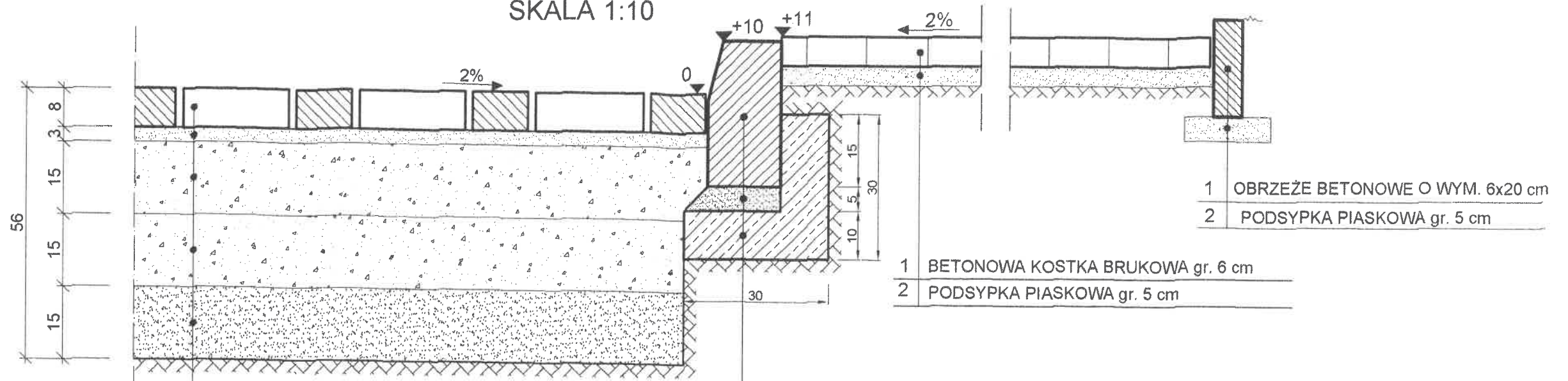


SZCZEGÓŁ KONSTRUKCYJNY PROJ. NAWIERZCHNI DROGI Z KOSTKI BETONOWEJ Z CHODNIKIEM

SKALA 1:10



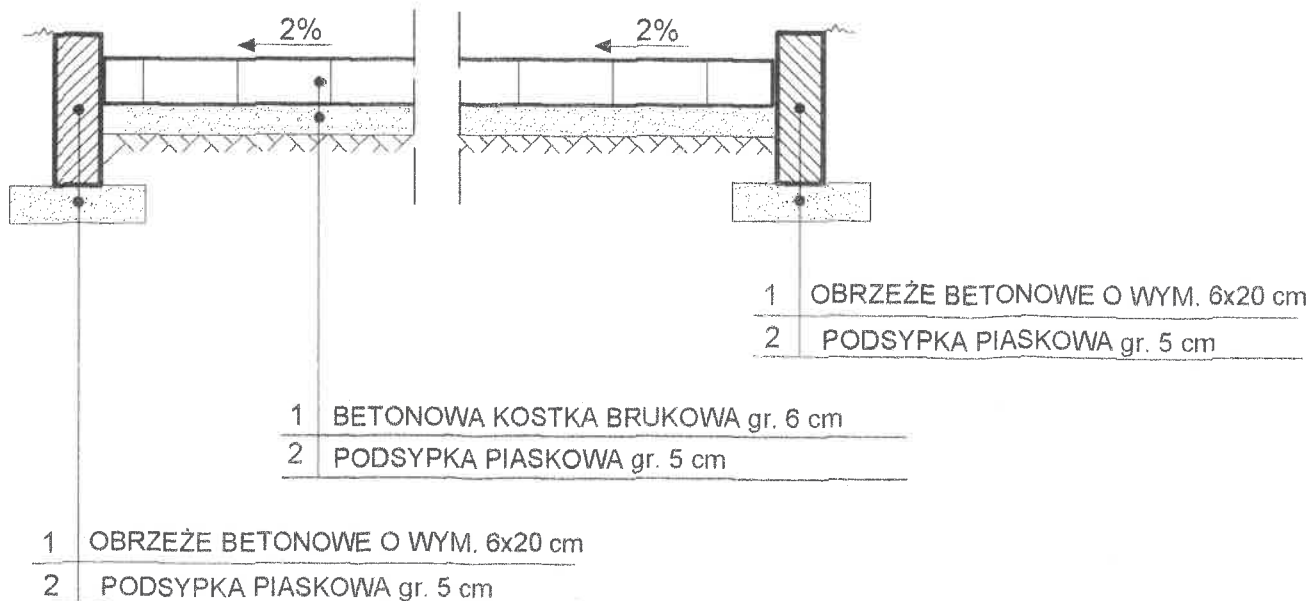
PROJEKTOWANE NAWIERZCHNIA DROGI

- | | |
|---|--|
| 1 | WARSTWA ŚCIERALNA Z KOSTKI BETONOWEJ gr. 8 cm |
| 2 | PODSYPKA CEMENTOWO - PIASKOWA 1:4 gr. 3 cm |
| 3 | PODBUDOWA ZASADNICZA Z KRUSZYWA NATURALNEGO STABILIZOWANE MECHANICZNIE gr. 15 cm |
| 4 | PODBUDOWA POMOCNICZA Z KRUSZYWA NATURALNEGO STABILIZOWANE MECHANICZNIE gr. 15 cm |
| 5 | PODSYPKA PIASKOWA gr. 15 cm |

- | | |
|---|---|
| 1 | KRWEŹNIK BETONOWY TYP LEKKI O WYM. 15x30 cm |
| 2 | PODSYPKA CEMENTOWO - PIASKOWA 1:4 gr. 5cm |
| 3 | ŁAWA BETONOWA Z OPOREM O WYM. 30x30 cm Z BETONU C8-10 |

- | | |
|---|---------------------------------|
| 1 | OBRZEŻE BETONOWE O WYM. 6x20 cm |
| 2 | PODSYPKA PIASKOWA gr. 5 cm |

SZCZEGÓŁ KONSTRUKCYJNY PROJ. NAWIERZCHNI CHODNIKA



- | | |
|---|---------------------------------|
| 1 | OBRZEŻE BETONOWE O WYM. 6x20 cm |
| 2 | PODSYPKA PIASKOWA gr. 5 cm |

- | | |
|---|----------------------------------|
| 1 | BETONOWA KOSTKA BRUKOWA gr. 6 cm |
| 2 | PODSYPKA PIASKOWA gr. 5 cm |

- | | |
|---|---------------------------------|
| 1 | OBRZEŻE BETONOWE O WYM. 6x20 cm |
| 2 | PODSYPKA PIASKOWA gr. 5 cm |

NAZWA RYSUNKU	SZCZEGÓŁY KONSTRUKCYJNE	
NAZWA OBIEKTU	UTWARDZENIE PLACÓW I DRÓG DOJAZDOWYCH W OBRĘBIE DZIAŁKI 28/7 PRZY SZKOLE ROLNICZEJ W JANOWIE	ZAŁ. NR 5
INWESTOR	ZESPÓŁ SZKÓŁ CENTRUM KSZTAŁCENIA ROLNICZEGO UL. BIAŁOSTOCKA 22, 16-130 JANÓW	SKALA 1:10
STUDIUM	PROJEKT WYKONAWCZY	
DATA OPRACOWANIA	PROJEKTANT: R. BŁAHUSZEWSKI NR UPRAW. BŁ/43/94	<i>R. Błahuszewski</i> Upr.projekt. i spec. konstr.-inz. dróg i ulic Nr BŁ/43/94 z dn. 1994.03.22